

SYMETRICS Waschtischbatterie ohne Ablaufgarnitur mit Temperatureinstellung - Chrom

ST 010 202 8740



Einzelkomponenten dieses Sets

Für dieses Set benötigen Sie folgende Komponenten



1x

42 765 970 90



1x

13 800 740-00



SYMETRICS Waschtischbatterie ohne Ablaufgarnitur mit Temperatureinstellung - Chrom

ST 010 202 8740

SYMETRICS Waschtischbatterie ohne Ablaufgarnitur mit Temperatureinstellung - Chrom

ST 010 202 8740



Passt zu: IMO, LULU, MADISON, MEM, TARA, CL.1, LISSÉ, VAIA, META, CYO

- automatische Hygienespülung
- geeignet zur thermischen Desinfektion
- einstellbare Nachlaufzeit
- Hochfrequenz-Sensorik mit Selbstkalibrierung
- Magnetventil
- Temperatureinstellung über Thermostat
- Steckernetzteil 100-240 VAC / 12 VDC, 50-60 Hz, 18 W inkl. länderspezifischem Adapter-Set

Eine Kombination mit Becken aus leitenden Materialien (z.B. Stahl, Flusstein) ist ausgeschlossen.

Eine Kombination mit Becken, deren Ablauf sich schließen lässt, ist ausgeschlossen.

ACHTUNG: Elektronikartikel werden separat konditioniert.

Eine Kombination mit Becken aus leitenden Materialien (z.B. Stahl, Flusstein) ist ausgeschlossen.

Eine Kombination mit Becken, deren Ablauf sich schließen lässt, ist ausgeschlossen.

ACHTUNG: Elektronikartikel werden separat konditioniert.

Benötigtes Zubehör



**eSET Touchfree
Waschtischbatterie mit
Temperatureinstellung zur
Kombination mit Standardarmaturen -**

35 740 970 90

Benötigtes Zubehör



**eSET Touchfree
Waschtischbatterie mit
Temperatureinstellung zur
Kombination mit Wandarmaturen -**

35 741 970 90

- Max. Einbautiefe 125 mm
- Min. Einbautiefe 90 mm

Empfohlenes Zubehör

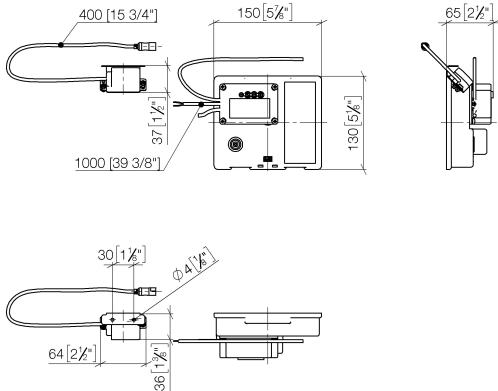


**Verlängerung für Touchfree 500
mm -**

12 765 970 90

**SYMETRICS Waschtischbatterie ohne Ablaufgarnitur mit
Temperatureinstellung - Chrom**

ST 010 202 8740
mm [inches]

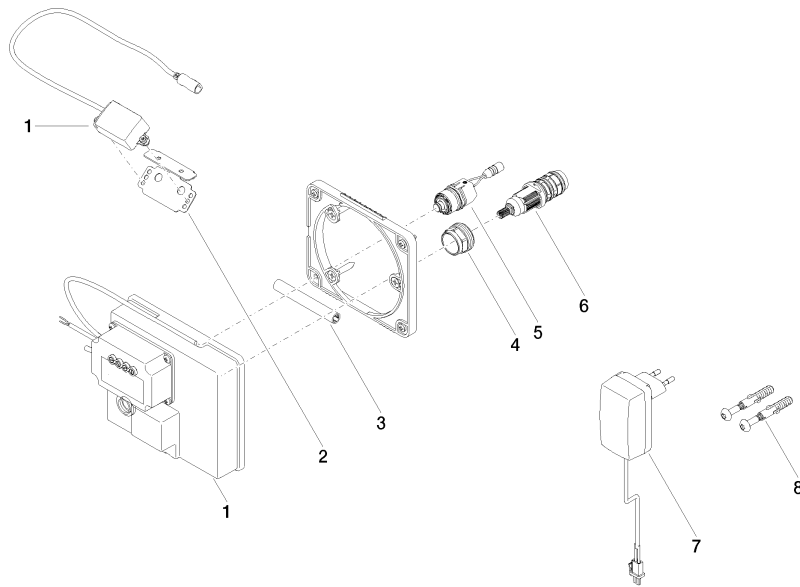


Zertifikate

LGA_29120.	WRAS_1906116.	IAPMO_EGS.	CE000001_eSet_Tou chfree_20171206_D E_signed.	CE000002_eSet_Tou chfree_20171206_E N_signed.
LGA_29119.				

**SYMETRICS Waschtischbatterie ohne Ablaufgarnitur mit
Temperatureinstellung - Chrom**

ST 010 202 8740



Ersatzteilstückliste

Nr.	Artikelnummer	Benennung	Verbaumenge	Lieferzeit
1	90 10 01 177 00 90	Elektrozubehoer	1	2
2	90 17 20 199 00 90	Halter	1	2
3	90 23 01 124 00 90	Huelse	1	2
4	09 23 10 129 90	Mutter	1	2
5	04 30 50 079 00 90	Ventil	1	2
6	90 15 02 013 00 90	Kartusche	1	2
7	04 10 01 246 00 90	Elektrozubehoer	1	2
8	04 30 31 024 01 90	Befestigungssatz	1	2

SYMETRICS Waschtischbatterie ohne Ablaufgarnitur mit Temperatureinstellung - Chrom

ST 010 202 8740



- Ausladung 125 mm
- starrer Auslauf
- rechteckiger luftangereicherter Strahl
- Bohrungsdurchmesser 37 mm
- Anschluss 1/2"
- Steckanschluss-Montage
- Durchfluss max. 5 l/min
- bleifrei

Die Montagehöhe ab Waschtisch Oberkante bis Mitte Anschluss sollte min. 125 mm betragen. Die Vorderkante des Auslaufs sollte min. 20 mm vor dem hinteren Beckenrand liegen.

Für eine elektronische Bedienung bestellen Sie bitte das eSet Touchfree mit oder ohne Temperatureinstellung

Empfohlenes Zubehör



UP-Wandwinkel -

35 085 970 90

- Max. Einbautiefe 163 mm
- Min. Einbautiefe 90 mm

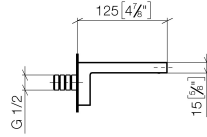
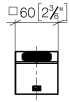


SYMETRICS Waschtischbatterie ohne Ablaufgarnitur mit Temperatureinstellung - Chrom

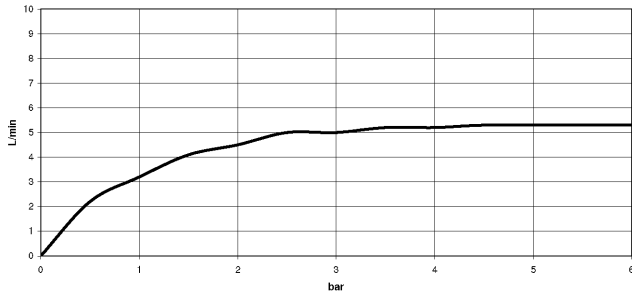
ST 010 202 8740

SYMETRICS Waschtischbatterie ohne Ablaufgarnitur mit Temperatureinstellung - Chrom

ST 010 202 8740
mm [inches]



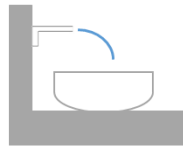
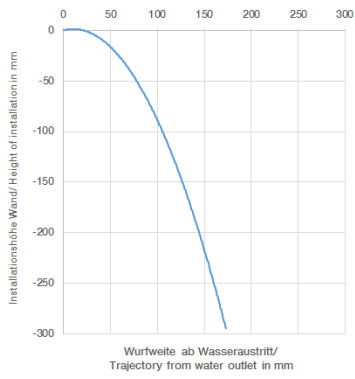
Durchflussdiagramm



SYMETRICS Waschtischbatterie ohne Ablaufgarnitur mit Temperatureinstellung - Chrom

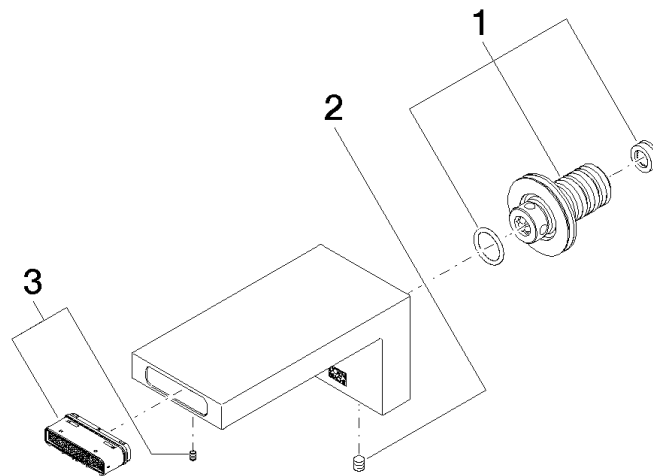
ST 010 202 8740

Wurfweitendiagramm



**SYMETRICS Waschtischbatterie ohne Ablaufgarnitur mit
Temperatureinstellung - Chrom**

ST 010 202 8740



Ersatzteilstückliste

Nr.	Artikelnummer	Benennung	Verbaumenge	Lieferzeit
1	90 24 03 108 00 90	Nippel Set	1	2
2	90 31 11 004 00 90	Stift	1	2
3	90 29 03 067 00 90	Luftsprudler	1	2